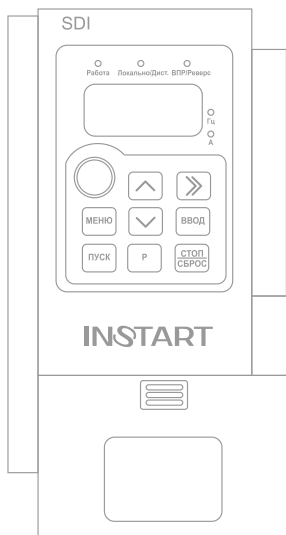


INSTART

КРАТКОЕ РУКОВОДСТВО ПО ЭКСПЛУАТАЦИИ,
ПАСПОРТ

ПРЕОБРАЗОВАТЕЛИ ЧАСТОТЫ СЕРИИ SDI



В данном руководстве кратко описаны: варианты подключения, функционал силовых и управляющих клемм, быстрый запуск, часто используемые настройки, а также распространенные неисправности.

Отсканируйте QR-код, чтобы посмотреть полную версию Руководства по соответствующему преобразователю частоты. Руководство также можно скачать на официальном сайте instart-info.ru в разделе «Поддержка и сервис» → «Документация».



ПРЕДУПРЕЖДЕНИЕ



В данном руководстве представлена только основная информация по установке и вводу в эксплуатацию. Инструкции по технике безопасности представлены в Руководстве в главе 1, с которыми нужно ознакомиться в обязательном порядке. Несоблюдение требований безопасности может привести как к повреждениям оборудования, так и к травмам персонала. Установку и ввод в эксплуатацию всегда следует планировать и выполнять в соответствии с местными законами и нормами. ООО «Инстарт» не принимает на себя никаких обязательств в случае нарушений местного законодательства и/или других норм и правил. Кроме того, пренебрежение нормативными документами может стать причиной неполадок привода, на которые не распространяется гарантия изготовителя.

При включенном сетевом питании запрещается проводить какие-либо операции монтажа или проверки оборудования. Перед выполнением данных операций убедитесь, убедитесь, что сетевое напряжение отключено. Все светодиоды должны погаснуть.

ВНИМАНИЕ



В случае хранения ПЧ более 6 месяцев, перед использованием необходимо произвести формовку электролитических конденсаторов звена постоянного тока для предотвращения «старения» и потери емкости.

Формовка осуществляется путем плавной подачи напряжения питания на преобразователь частоты до номинального в следующей последовательности:

- плавно подать 25% от номинального напряжения устройства и продолжить подачу установленного напряжения в течение 30 минут;
- плавно увеличить напряжение до 50 % от номинального и продолжить подачу установленного напряжения в течение 30 минут;
- плавно увеличить напряжение до 75 % от номинального и продолжить подачу установленного напряжения в течение 30 минут;
- плавно увеличить напряжение до 100 % от номинального и продолжить подачу установленного напряжения в течение 30 минут;
- далее закончить процедуру формовки и использовать устройство в соответствии с РЭ и требуемым технологическим процессом.

Система обозначения

SDI - GY - UB + дополнительные опции

1 2 3 4 5 6

- Серия
- Режим G - общепромышленный
- Мощность электродвигателя (кВт) для общепромышленного режима (G)
- Номинальное напряжение:
 - 1~230 (220) В, 50/60 Гц
 - 3~400 (380) В, 50/60 Гц
- Встроенный тормозной модуль
- Дополнительные опции:
 - СЗС - дополнительное покрытие плат лаком;
 - КМП-П - защитное покрытие плат компаундом;
 - ИПР - индивидуальное проектное решение.

Подключение дополнительного оборудования

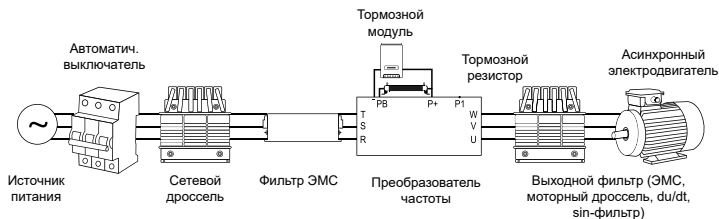


Рисунок 1 – Дополнительное оборудование

Подключение силовых клемм

Полная информация об установке и подключении преобразователя частоты представлена в главе 3 Руководства по эксплуатации.

Таблица 1 – Описание силовых клемм

Силовая клемма	Описание
L1, L2, L3 (или L1, L2)	Клемма предназначена для подключения 3 фаз (или 1 входная фаза и нейтраль для соответствующих моделей) сетевого напряжения
U, V, W	Клемма предназначена для подключения 3 фаз асинхронного электродвигателя
E	Клемма предназначена для подключения заземления
PB	Клемма предназначена для подключения внешнего тормозного резистора (если потребуется)
P+	

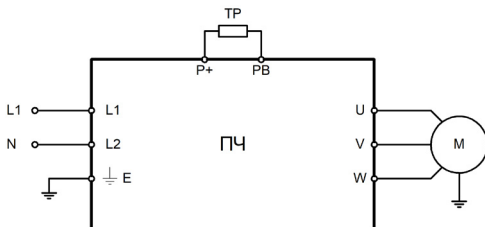


Рисунок 2а – Однофазное подключение

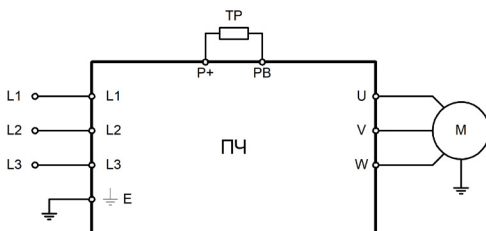


Рисунок 2б – Трехфазное подключение

Подключение управляющих клемм

Полная информация об установке и подключении преобразователя частоты представлена в главе 3 Руководства по эксплуатации.

Таблица 2 – Описание управляющих клемм

Управляющая клемма	Описание
S1~S5	Программируемые цифровые входы. Поддерживают только PNP-логику
GND	Общая точка цифровых и аналоговых входов/выходов.
+10V	Встроенный источник питания аналогового сигнала +10 В. Максимальный выходной ток: 25 мА, сопротивление внешнего потенциометра должно быть не менее 4 кОм
AI1	Аналоговый вход. По умолчанию работает по напряжению в диапазоне 0...10 В. С помощью джампера J3 на плате управления можно настроить для работы по току в диапазоне 0...20 мА, с помощью настройки параметров – для работы по току в диапазоне 4...20 мА

Продолжение таблицы 2

HDI	Высокочастотный импульсный вход. Диапазон частот: 0 ~ 50 кГц. Диапазон напряжений: 10 ~ 30 В.
OP	Общая точка высокочастотного импульсного входа.
A	Клеммы подключения дифференциальных сигналов RS485. Используется для подключения устройств по протоколу Modbus RTU
B	
AO	Аналоговый выход. По умолчанию работает по напряжению в диапазоне 0...10 В. С помощью джампера J2 на плате управления можно настроить для работы по току в диапазоне 0...20 мА, с помощью настройки параметров – для работы по току в диапазоне 4...20 мА
ROA, ROC	Программируемый релейный выход (нормально-открытый). Поддерживается нагрузка не более 250 В и 3 А (переменный ток) или не более 30 В и 3 А (постоянный ток)
Y	Выход с открытым коллектором. Диапазон напряжений: 0 ~ 24 В, диапазон токов: 0 ~ 50 мА.

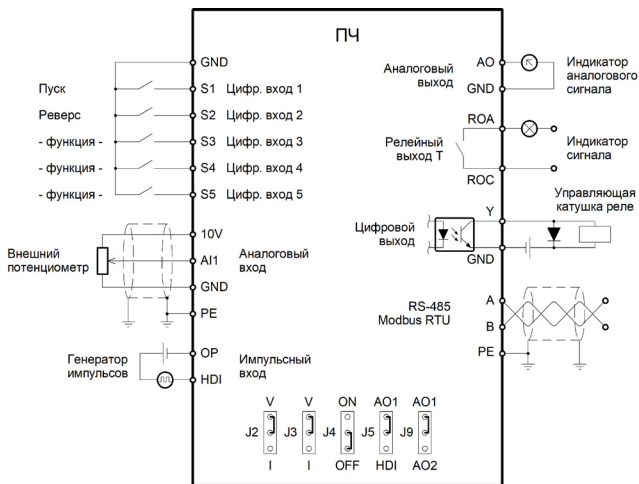


Рисунок 3 – Подключение управляющих клемм

Панель управления

Полная информация, связанная с управлением через панель, представлена в главе 4 Руководства по эксплуатации.

Таблица 3 – Описание индикационных светодиодов

Название	Описание функции
Работа	Выкл.: преобразователь частоты в состоянии останова Вкл.: преобразователь частоты в режиме работы
Локально/Дист.	Выкл.: управление пуском/остановом производится с панели Вкл.: управление пуском/остановом производится с клемм Мигает: управление пуском/остановом производится с протокола Modbus RTU
ВПР/Реверс	Вкл.: вращение в реверсивном направлении Выкл.: вращение в обратном направлении
Гц	Отображение значения частоты
A	Отображение значения тока

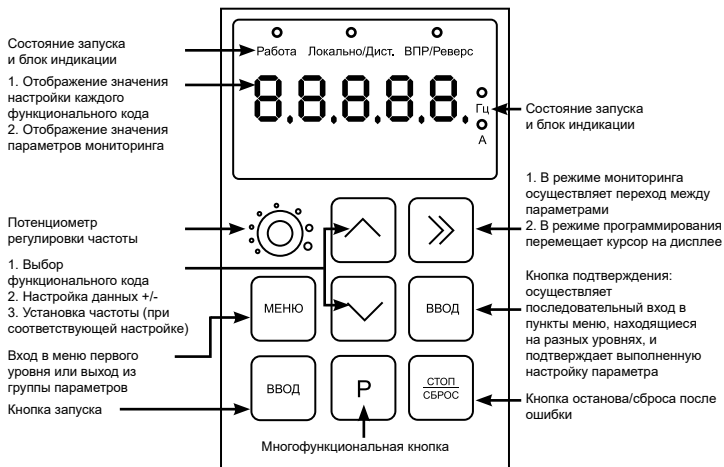


Рисунок 4 – Описание панели управления SDI-KP

Пробный запуск

1) Выполнить меры предосторожности и проверку перед пробным запуском. Первое включение преобразователя рекомендуется производить при отключенном электродвигателе (отсоединенных выходных силовых кабелях).

2) После подачи питания и включения преобразователя необходимо убедиться в том, что преобразователь находится в режиме «останов» (на дисплее мигает индикация, не горит светодиод «Работа»). В случае, если на дисплее отображается сообщение типа «E.XXX», вам необходимо обратиться к главе «Основные ошибки».

3) Перед осуществлением настроек преобразователя под конкретное применение необходимо выполнить сброс всех настроек на заводские установки (значение функционального кода Sd0.18 нужно выставить 1).

4) Выполнить настройку параметров электродвигателя:

-Sd0.00 – выставить значение 0 (переход в скалярный режим управления);

-Sd2.02 – номинальная мощность электродвигателя (кВт);

-Sd2.03 – номинальное напряжение электродвигателя (В);

-Sd2.04 – номинальный ток электродвигателя (А);

-Sd2.05 – номинальная частота электродвигателя (Гц);

-Sd2.06 – номинальная скорость электродвигателя (об/мин).

5) После успешного первого включения преобразователя при отключенном электродвигателе и осуществления всех указанных выше настроек необходимо подключить выходные силовые кабели к электродвигателю и/или дополнительному оборудованию, установленному на выходе преобразователя.

6) Первый запуск преобразователя с подключенным электродвигателем рекомендуется производить при помощи нажатия кнопки «ТОЛЧ.». При удерживании кнопки «ТОЛЧ.» электродвигатель будет вращаться на скорости, эквивалентной частоте 5 Гц. Необходимо убедиться в правильном направлении вращения подключенного электродвигателя. В случае неверного направления вращения необходимо изменить направление вращения с помощью функционального кода Sd0.14 или поменять местами две любые фазы выходного силового провода.

При пробном запуске преобразователя необходимо обращать особое внимание на следующее:

- привод не должен производить чрезмерных шумов, рывков и вибраций;
- величина тока электродвигателя не должна превышать номинального значения;
- правильность отображения индикации и значений на дисплее.

После успешного осуществления пробного запуска для корректной работы привода необходимо осуществить настройку всех параметров работы преобразователя. Как при скалярном, так и при векторном режиме управления должны быть введены данные с паспортной таблички электродвигателя. Для дальнейшей настройки следует использовать таблицу функциональных параметров.

Основные функциональные параметры

Ниже приведены некоторые основные функциональные параметры и их краткое описание. Полный список всех функциональных параметров и их описание представлены в главе 5 Руководства по эксплуатации. Обозначение изменения параметров представлено ниже:

- Данный параметр может быть изменен, когда ПЧ находится как в режиме останова, так и в режиме работы;
- Данный параметр может быть изменен только тогда, когда ПЧ находится в режиме останова.

Таблица 4 – Основные функциональные параметры

Функц-й код	Название функции	Диапазон настройки	Завод. знач.	Изменение
Sd0.00	Метод управления	0: управление напряжением/ частотой (V/F) 1: векторное управление с разомкнутым контуром (SVC)	1	■
Sd0.01	Источник команд пуска/ останова	0: панель управления 1: терминал (клеммы управления) 2: протокол связи Modbus RTU	0	□
Sd0.03	Максимальная частота	50.00 Гц ~ 599.00 Гц	50 Гц	■
Sd0.04	Верхняя предельная частота	Нижняя предельная частота (Sd0.05) ~ Максимальная частота (Sd0.03)	50 Гц	■
Sd0.05	Нижняя предельная частота	0.00 Гц ~ Верхняя предельная частота (Sd0.04)	0 Гц	■
Sd0.06	Источник задания частоты А	0: кнопки панели управления 1: потенциометр на панели управления 2: внешний сигнал на клемме A11 4: импульсный опорный сигнал на клемме HD1 5: ПЛК 6: многоступенчатый режим 7: ПИД-управление 8: протокол связи Modbus RTU	1	□

Продолжение таблицы 4

Sd0.12	Время разгона	0000.0 ~ 3600.0 с	Зависит от модели	<input type="checkbox"/>
Sd0.13	Время замедления	0000.0 ~ 3600.0 с		<input type="checkbox"/>
Sd0.14	Направление вращения электродвигателя	0: направление по умолчанию 1: противоположное направление 2: запретить вращение в противоположном направлении	0	<input type="checkbox"/>
Sd0.15	Несущая частота (при рабочей частоте выше 6 Гц)	2.0 кГц ~ 10.0 кГц	Зависит от модели	<input type="checkbox"/>
Sd0.16	Несущая частота (при рабочей частоте до 6 Гц)	2.0 кГц ~ (Sd0.15)		<input type="checkbox"/>
Sd0.17	Идентификация параметров электродвигателя	0: нет действия 1: полная идентификация 2: только измерение тока холостого хода 3: статическая идентификация	0	■
Sd1.00	Режим запуска	0: прямой запуск 1: запуск после торможения	0	■
Sd1.03	Ток динамического торможения перед запуском	0.0% ~ 150.0 %	0.0%	■
Sd1.04	Время динамического торможения перед запуском	0.0 с ~ 120.0 с	0.0 с	■
Sd1.06	Режим останова	0: останов с замедлением 1: останов по инерции	0	<input type="checkbox"/>
Sd1.17	Действие при выставлении частоты ниже нижней предельной	0: работа на нижней предельной частоте 1: останов 2: работа на нулевой скорости	0	■

Продолжение таблицы 4

Sd2.01	Тип электродвигателя	0: обычный асинхронный электродвигатель 1: электродвигатель, адаптированный для частотного регулирования	0	■
Sd2.02	Номинальная мощность электродвигателя	000.1 кВт ~ 100.0 кВт	Зависит от модели	■
Sd2.03	Номинальное напряжение электродвигателя	0 В ~ 1200 В		■
Sd2.04	Номинальный ток электродвигателя	0.8 А ~ 1000 А		■
Sd2.05	Номинальная частота электродвигателя	0.01 Гц ~ максимальная частота (Sd0.03)	50.00 Гц	■
Sd2.06	Номинальная скорость вращения электродвигателя	1 об/мин ~ 36000 об/мин	Зависит от модели	■
Sd4.00	Выбор между импульсным входом HDI и аналоговым выходом АО	0: включен импульсный вход HDI 1: включен аналоговый выход АО Примечание: помимо изменения данного параметра, нужно переставить джампер J5 в нужное положение	0	■
Sd4.01	Функция клеммы S1	0: нет функции 1: пуск, вращение вперед 2: пуск, обратное вращение 3: толчковый режим, вращение вперед 4: толчковый режим, обратное вращение 6: останов по инерции 7: сброс ошибки 9: вход внешней ошибки (нормально-разомкнутый) 16: многоступенчатый режим, клемма 1 17: многоступенчатый режим, клемма 2 18: многоступенчатый режим, клемма 3 19: многоступенчатый режим, клемма 4	1	■
Sd4.02	Функция клеммы S2		4	■
Sd4.03	Функция клеммы S3		7	■
Sd4.04	Функция клеммы S4		0	■
Sd4.05	Функция клеммы S5		0	■

Продолжение таблицы 4

Sd5.01	Функция выхода с открытым коллектором Y	0: нет функции 1: работа 5: авария 12: готовность к работе	1	<input type="checkbox"/>
Sd5.03	Функция релейного выхода RO		1	<input type="checkbox"/>
Sd5.10	Функция аналогового выхода AO	0: рабочая частота 1: опорная частота 3: скорость электродвигателя 4: выходной ток 6: выходное напряжение 7: выходная мощность 10: напряжение AI1 13: значение импульсного входа	0	<input type="checkbox"/>
Sd6.01	Функция кнопки P	0: нет функции 1: толчковый режим 2: переключение параметров мониторинга (<<) 3: переключение направления вращения 5: останов по инерции 6: переключение между источниками команд пуска/останова	1	<input checked="" type="checkbox"/>
SdC.00	Локальный адрес устройства протокола Modbus RTU	000: широковещательный адрес 001 ~ 247	1	<input type="checkbox"/>
SdC.01	Скорость обмена протокола Modbus RTU	0: 1200 бит/с 1: 2400 бит/с	4	<input type="checkbox"/>
		2: 4800 бит/с 3: 9600 бит/с 4: 19200 бит/с 5: 38400 бит/с	4	<input type="checkbox"/>
SdC.02	Формат данных протокола Modbus RTU	0: 8-N-1 1: 8-E-1 2: 8-O-1 3: 8-N-2 4: 8-E-2 5: 8-O-2	1	<input type="checkbox"/>

Видеоинструкции по настройке оборудования:



<https://www.youtube.com/@instart4018/videos>



<https://rutube.ru/channel/33470782/videos/>



<https://vk.com/video/@instartinfo>

Сообщения о состоянии ПЧ

Полный список событий, их описание и методы их устранения представлены в п. 7.5 Руководства по эксплуатации.

ЗАПРЕЩАЕТСЯ



При возникновении ошибок, связанных с превышением тока или напряжения (E.oU1-E.oU3; E.oc1- E.oc3; E.oL1; E.oL2; E.oH1; E.LU), запрещается возобновлять работу до устранения причины возникновения неисправности или не ранее, чем через 10 минут после возникновения ошибки.

Таблица 5 – Список основных событий

Код события	Название
E.oU1	Превышение напряжения во время разгона
E.oU2	Превышение напряжения во время замедления
E.oU3	Превышение напряжения при постоянной скорости
E.oc1	Превышение тока во время разгона
E.oc2	Превышение тока во время замедления
E.oc3	Превышение тока при постоянной скорости
E.LU	Пониженное напряжение
E.oL1	Перегрузка электродвигателя
E.oL2	Перегрузка преобразователя частоты

E.SP0	Обрыв выходной фазы
E.oH1	Перегрев преобразователя частоты
E.EF	Внешний отказ
Err15	Перегрев преобразователя частоты
Err34	Превышение тока дольше допустимого промежутка времени
Err38	Короткое замыкание на выходе преобразователя частоты

Технические характеристики

Подробная информация о технических характеристиках представлена в Руководстве по эксплуатации, п. 2.4.

Таблица 6 – Основные технические характеристики

Диапазон напряжения и частоты на входе	1 ~ 198-253 В (+5 % не более 20 мс), 50/60 Гц ± 2 % 3 ~ 342-440 В (+5 % не более 20 мс), 50/60 Гц ± 2 %
Диапазон напряжения и частоты на выходе	3 ~ 0-U _{вх} , 0-599 Гц
Диапазон мощностей	0.4 ~ 2.2 кВт (модели с однофазным питанием) 0.75 ~ 4 кВт (модели с трехфазным питанием)
Режимы управления	Векторное без энкодера(SVC), скалярное
Тип электродвигателя	Асинхронный с КЗР
Панель управления	Съемная, светодиодная
Тормозной модуль	Встроен
Кратковременное пропадание питания	Менее 15 мс: непрерывная работа Более 15 мс: допускается автоматический перезапуск
Перегрузочная способность (не чаще 1 раза в 10 минут)	3с при 180%, 60с при 150%

Диапазон регулировки скорости	1:50
Точность постоянной скорости	$\pm 0.5\%$ (SVC)
Пусковой момент	1 Гц / 150 %
Режим управления	Панель, клеммы, Modbus RTU (RS485)
Входы управления	Цифровые – 5 (PNP) Аналоговый – 1 (0-10 В, 0/4-20 мА) Импульсный – 1 (50 кГц)
Выходы управления	Аналоговый – 1 (0-10 В, 0/4-20 мА) Релейный - 1 (250 В 3 А), Импульсный – 0 Цифровой – 1 (24 В 50 мА)
Внутренняя логика	Простая
Журнал ошибок	3 последние ошибки
Защита	Оптимальная
Условия окружающей среды	-10...+40 °С
Защитное покрытие плат	C2C базовое, C3C опция
Степень защиты	IP20
Дополнительные опции	Покрывания плат лаком и компаундом, монтажные комплекты для панели
ЭМС фильтр	Встроенный

ПАСПОРТ

на преобразователь частоты INSTART

1. Назначение изделия

Преобразователи частоты INSTART предназначены для управления скоростью вращения электродвигателя в различных отраслях промышленности.

2. Транспортировка, хранение и утилизация изделия

Условия транспортирования и хранения должны соответствовать ГОСТ 15150 – 69.

Оборудование, содержащее электрические компоненты, нельзя утилизировать вместе с бытовыми отходами. Оно должно быть утилизировано отдельно в соответствии с местным законодательством, действующим на момент утилизации.

3. Приемка и испытания

Приемка и испытания – согласно ТУ27.11.50-001-02338832-2016.

4. Техническое обслуживание и срок службы

Срок службы – не менее 14 лет при условии своевременного проведения технического обслуживания. Плановые работы и техническое обслуживание (ТО) производить согласно Перечню работ по плановому и техническому обслуживанию оборудования, доступного по ссылке <https://instart-info.ru/podderzhka/tekhnicheskoe-obsluzhivanie/> и в соответствии с местными нормами и законодательством.

5. Меры безопасности

Монтаж, пуско-наладочные работы, ввод в эксплуатацию, техническое обслуживание должны производиться в соответствии с Руководством по эксплуатации <https://instart-info.ru/podderzhka/dokumentaciya/>, местными законами и Правилами устройства электроустановок (ПУЭ). Неправильный монтаж, эксплуатация и ремонт преобразователя частоты может повлечь материальный ущерб, а также нанести вред жизни и здоровью.

6. Гарантийные обязательства

6.1 Гарантийный срок - три года (тридцать шесть месяцев) с даты отгрузки со склада ООО “Инстарт”.

6.2 Соответствие изделия требованиям безопасности гарантируется при условии соблюдения покупателем правил транспортировки, хранения, монтажа и эксплуатации;

6.3 Гарантия не распространяется на дефекты, возникшие вследствие:

- нарушения регламентированных условий хранения, правил монтажа или порядка ввода в эксплуатацию (в том числе при хранении изделия более 6 месяцев с даты отгрузки со склада ООО “Инстарт”), указанных в Паспорте и Кратком руководстве изделия;

- несоблюдения требований Руководства по эксплуатации, доступного по

ссылке: <https://instart-info.ru/podderzhka/dokumentaciya/> ;

- несоблюдения требований Перечня работ по плановому и техническому обслуживанию доступных по ссылке:

<https://instart-info.ru/podderzhka/tekhnicheskoe-obslužhivanie/>;

- ненадлежащей транспортировки и погрузочно-разгрузочных работ;
- наличия следов воздействия веществ, агрессивных к материалам изделия;
- наличия повреждений, вызванных неправильными действиями покупателя;
- наличия следов вскрытия корпуса лицами, не имеющими полномочий;

7. Условия гарантийного обслуживания

7.1 Претензии к качеству изделия могут быть предъявлены в течение гарантийного срока.

7.2 Гарантийное обслуживание предоставляется при условии подтверждения гарантийного случая в официальном сервисном центре “INSTART”. Список уполномоченных сервисных центров указан в п. 7.8 Паспорта.

7.3 При подтверждении гарантийного случая в сервисном центре, по результатам экспертизы и проверки качества (диагностики) изделия, гарантийное обслуживание включает в себя бесплатный ремонт или, в случаях неремонтопригодности изделия, его замену.

7.4 Замененное изделие или его части, полученные в результате ремонта, переходят в собственность сервисного центра.

7.5 Затраты, связанные с демонтажем/монтажом неисправного изделия, упущенная выгода покупателю не возмещаются.

7.6 В случае необоснованности претензии (неподтверждения гарантийного случая), затраты на диагностику и экспертизу изделия оплачиваются покупателем согласно прайса сервисного центра.

7.7 Изделие принимается в гарантийный ремонт (а также при возврате) полностью укомплектованным п. 9 Паспорта.

7.8 По вопросам рекламаций, претензий к качеству изделия, гарантийного ремонта обращаться в сервисный центр по адресу: 193315, г. Санкт-Петербург, проспект Большевиков, дом 52, корпус 9, тел.: 8 800 222-00-21, а также к Сервисным центрам. Список актуальных Сервисных центров размещен на сайте: <https://instart-info.ru/kontakty/>.



При предъявлении претензий к качеству изделия покупатель обязан предоставить следующие документы:

1. акт рекламации по установленной форме (бланк размещен по ссылке: <https://instart-info.ru/podderzhka/service/>), либо акт рекламации в произвольной форме, в котором покупателем указываются:

- наименование организации или ФИО покупателя, фактический адрес и контактный телефон;
- наименование и адрес организации, производившей монтаж и пусконаладочные работы;
- электрическая схема и фотографии оборудования с установленным изделием;
- основные настройки изделия;
- краткое описание дефекта.

2. документ, подтверждающий покупку изделия;

3. акт пусконаладки либо акт ввода оборудования с установленным изделием в эксплуатацию;

4. настоящий Паспорт.

8. Сведения об изготовителе и сертификации

Производитель:

BRIGT ANCHOR TRADE LIMITED

CHINA, UNIT 01 ,10/F CARNIVAL COMM BLDG 18 JAVA RD NORTH POINT

HONGKONG

Регистрационный номер декларации о соответствии:

ЕАЭС N RU Д-CN.PA02.B.33625/25 от 27.02.2025

9. Сведения об изделии

Наименование изделия

Комплектность поставки:

Преобразователь частоты – 1 шт.;

Краткое руководство по эксплуатации, Паспорт – 1 шт.;

Кабель – 1 шт.;

Монтажная рамка – 1 шт.

Дата отгрузки со склада
ООО "Инстарт":

ОТК

М.П.

Дата производства:



Журнал гарантийных/постгарантийных обращений

<p>Отметка сервисного центра</p> <p>Отв. лицо</p> <p>_____</p> <p>Дата</p> <p>_____</p>	<p>Отметка сервисного центра</p> <p>Отв. лицо</p> <p>_____</p> <p>Дата</p> <p>_____</p>	<p>Отметка сервисного центра</p> <p>Отв. лицо</p> <p>_____</p> <p>Дата</p> <p>_____</p>	<p>Отметка сервисного центра</p> <p>Отв. лицо</p> <p>_____</p> <p>Дата</p> <p>_____</p>
<p>Отметка сервисного центра</p> <p>Отв. лицо</p> <p>_____</p> <p>Дата</p> <p>_____</p>	<p>Отметка сервисного центра</p> <p>Отв. лицо</p> <p>_____</p> <p>Дата</p> <p>_____</p>	<p>Отметка сервисного центра</p> <p>Отв. лицо</p> <p>_____</p> <p>Дата</p> <p>_____</p>	<p>Отметка сервисного центра</p> <p>Отв. лицо</p> <p>_____</p> <p>Дата</p> <p>_____</p>

Журнал технического обслуживания

<p>Отметка сервисного центра</p> <p>Отв. лицо</p> <p>_____</p> <p>Дата</p> <p>_____</p>	<p>Отметка сервисного центра</p> <p>Отв. лицо</p> <p>_____</p> <p>Дата</p> <p>_____</p>	<p>Отметка сервисного центра</p> <p>Отв. лицо</p> <p>_____</p> <p>Дата</p> <p>_____</p>	<p>Отметка сервисного центра</p> <p>Отв. лицо</p> <p>_____</p> <p>Дата</p> <p>_____</p>
---	---	---	---

INSTART

ЦЕНТР ПОДДЕРЖКИ

тел.: 8 800 222 00 21

(бесплатный звонок по РФ)

E-mail: info@instart-info.ru

www.instart-info.ru